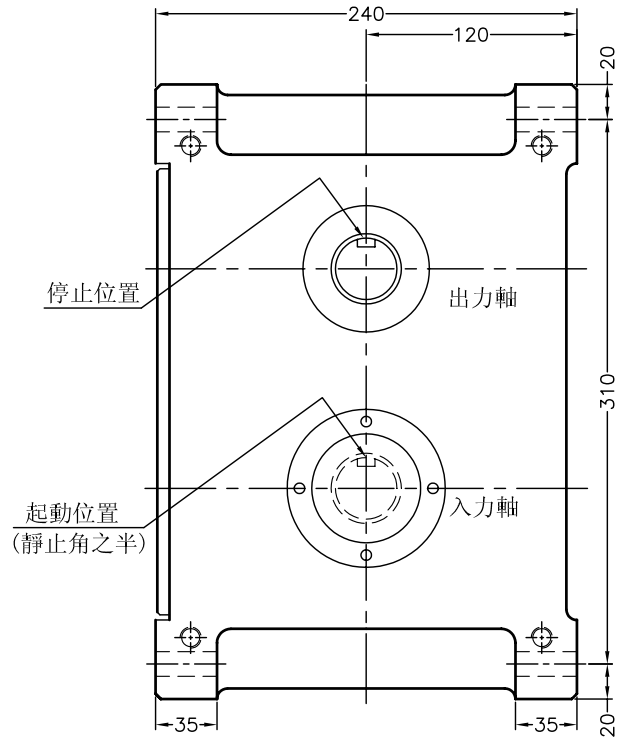
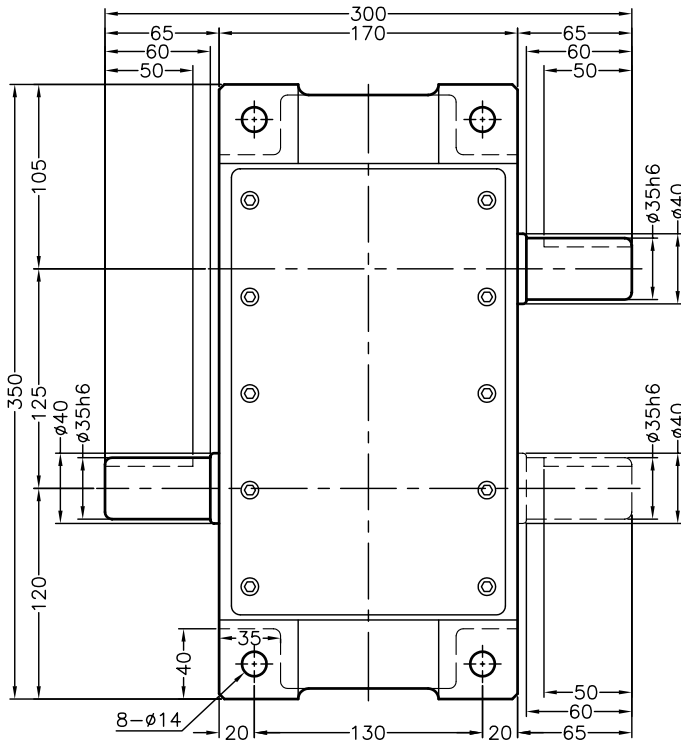
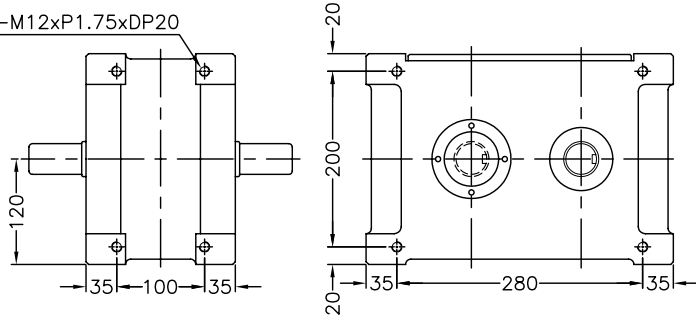


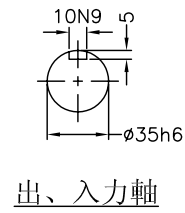
# PU125DS



16-M12xP1.75xDP20



比例1:2



出、入力軸

項目	符號	單位	數值	項目	符號	單位	數值	項目	符號	單位	數值
出力軸容許軸向應力	P1	Kgf	520	入力軸容許軸向應力	P4	Kgf	520	IDWELL的分割精度		sec	±60
出力軸容許徑向負荷	P2	Kgf	630	入力軸容許徑向負荷	P5	Kgf	630	2DWELL的分割精度		sec	±120
出力軸容許扭力	Ts	Kgf-m	參照表	入力軸容許扭力	P6	Kgf-m	65	重複定位精度		sec	60
出力軸的旋轉剛性	K1	Kgf-m/rad	$5.03 \times 10^3$	入力軸的旋轉剛性	K2	Kgf-m/rad	$5.03 \times 10^3$	重量		kg	65