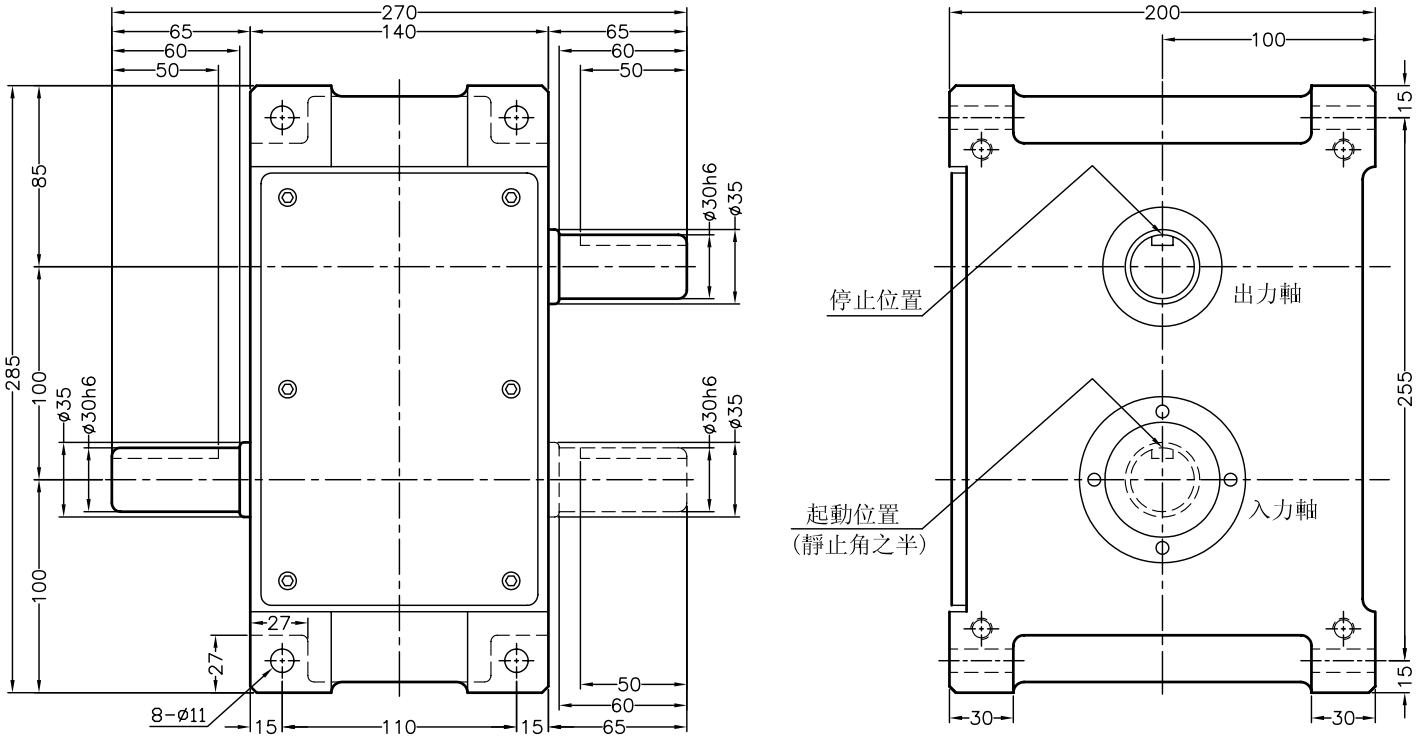
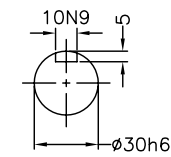
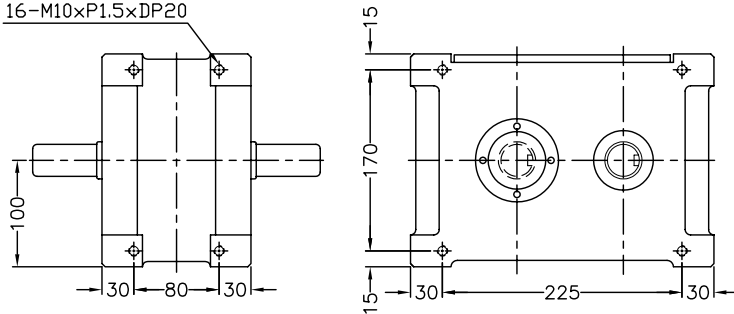


# PU100DS



16-M10×P1.5×DP20



出、入力軸

比例1:2

項目	符號	單位	數值	項目	符號	單位	數值	項目	符號	單位	數值
出力軸容許軸向應力	P1	Kgf	480	入力軸容許軸向應力	P4	Kgf	480	IDWELL的分割精度		sec	±60
出力軸容許徑向負荷	P2	Kgf	400	入力軸容許徑向負荷	P5	Kgf	400	2DWELL的分割精度		sec	±120
出力軸容許扭力	Ts	Kgf-m	參照表	入力軸容許扭力	P6	Kgf-m	40	重複定位精度		sec	60
出力軸的旋轉剛性	K1	Kgf-m/rad	$3.26 \times 10^3$	入力軸的旋轉剛性	K2	Kgf-m/rad	$3.26 \times 10^3$	重量		kg	38