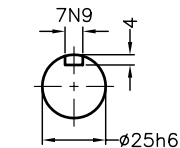
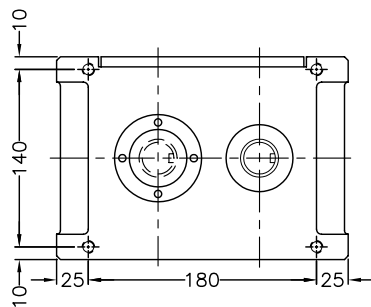
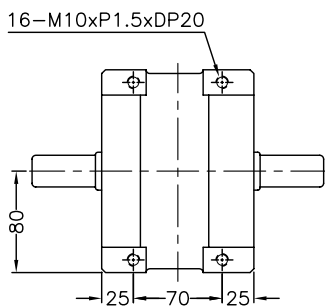
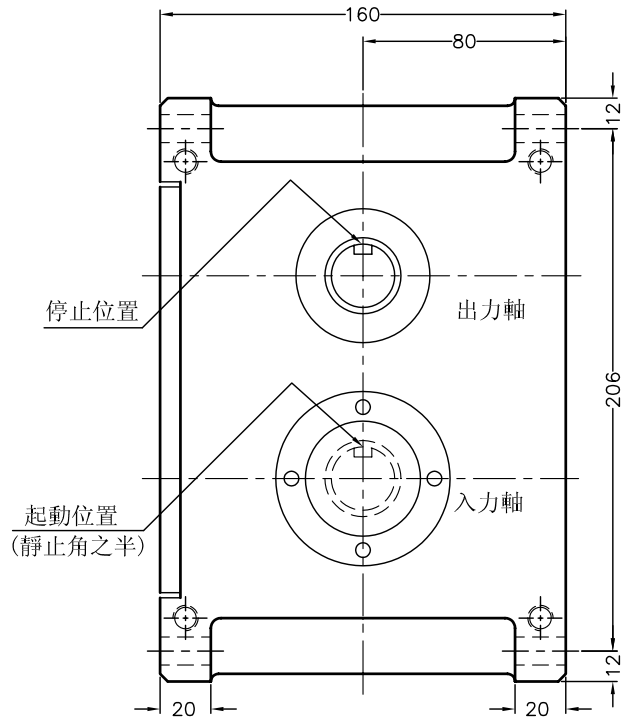
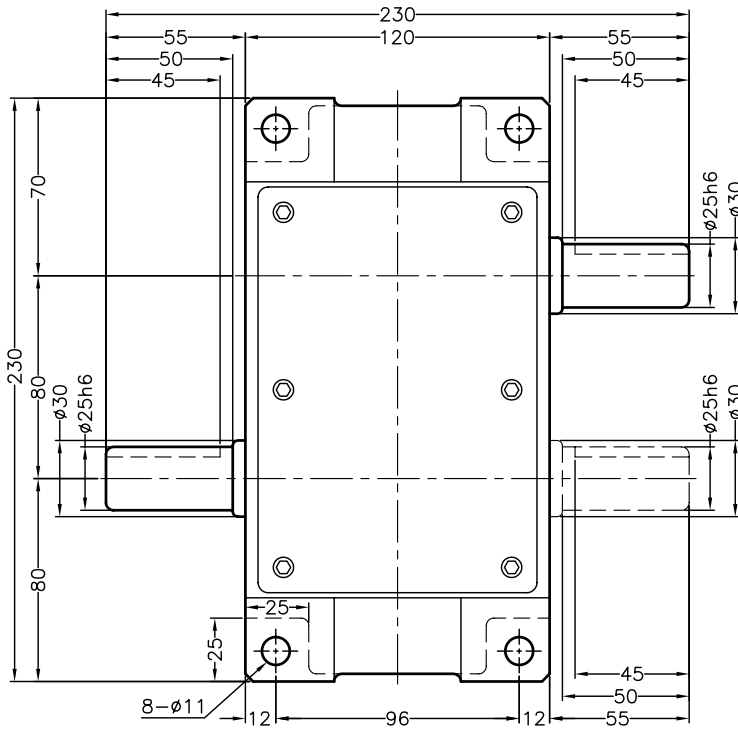


# PU80DS



出、入力軸

比例1:2

項目	符號	單位	數值	項目	符號	單位	數值	項目	符號	單位	數值
出力軸容許軸向應力	P1	Kgf	360	入力軸容許軸向應力	P4	Kgf	360	IDWELL的分割精度		sec	±60
出力軸容許徑向負荷	P2	Kgf	250	入力軸容許徑向負荷	P5	Kgf	250	2DWELL的分割精度		sec	±120
出力軸容許扭力	Ts	Kgf-m	參照表	入力軸容許扭力	P6	Kgf-m	25	重複定位精度		sec	60
出力軸的旋轉剛性	K1	Kgf-m/rad	$1.85 \times 10^3$	入力軸的旋轉剛性	K2	Kgf-m/rad	$1.85 \times 10^3$	重量		kg	20