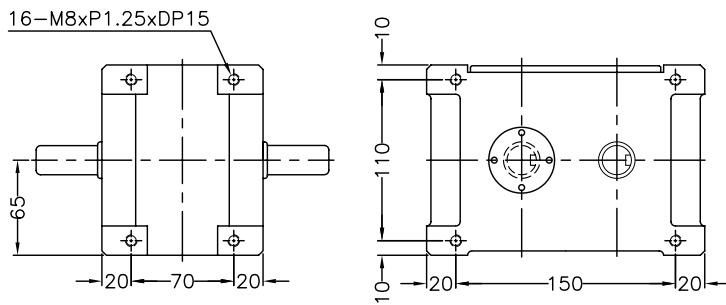
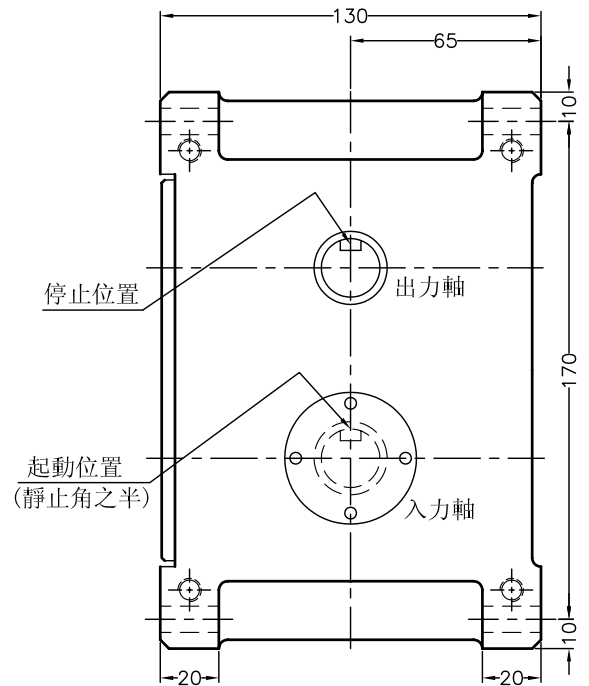
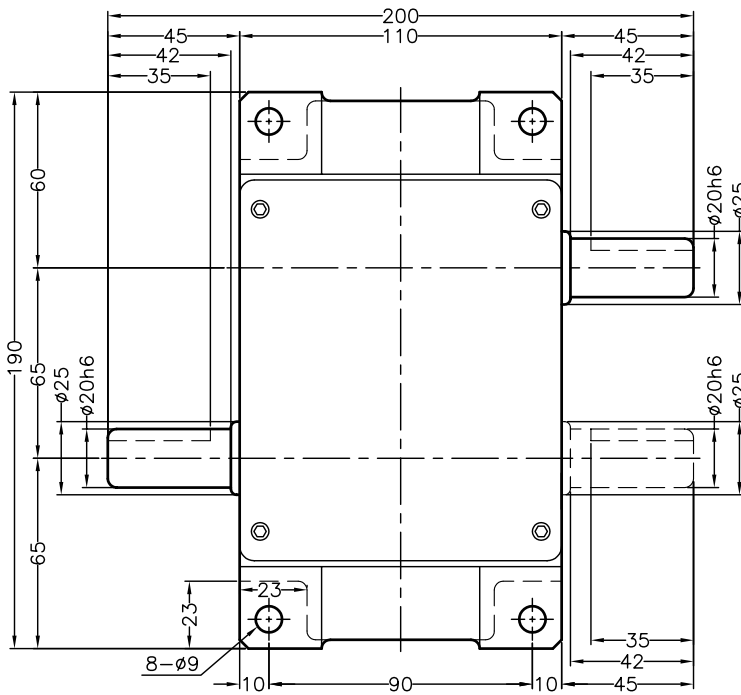


# PU65DS



比例1:2

項目	符號	單位	數值	項目	符號	單位	數值	項目	符號	單位	數值
出力軸容許軸向應力	P1	Kgf	250	入力軸容許軸向應力	P4	Kgf	250	IDWELL的分割精度		sec	±60
出力軸容許徑向負荷	P2	Kgf	160	入力軸容許徑向負荷	P5	Kgf	160	2DWELL的分割精度		sec	±120
出力軸容許扭力	Ts	Kgf-m	參照表	入力軸容許扭力	P6	Kgf-m	11	重複定位精度		sec	60
出力軸的旋轉剛性	K1	Kgf-m/rad	$9.2 \times 10^2$	入力軸的旋轉剛性	K2	Kgf-m/rad	$9.2 \times 10^2$	重量		kg	15