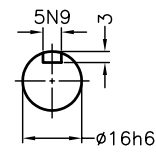
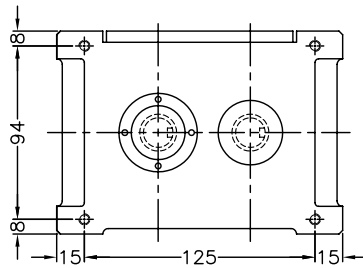
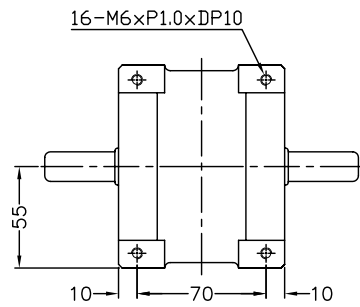
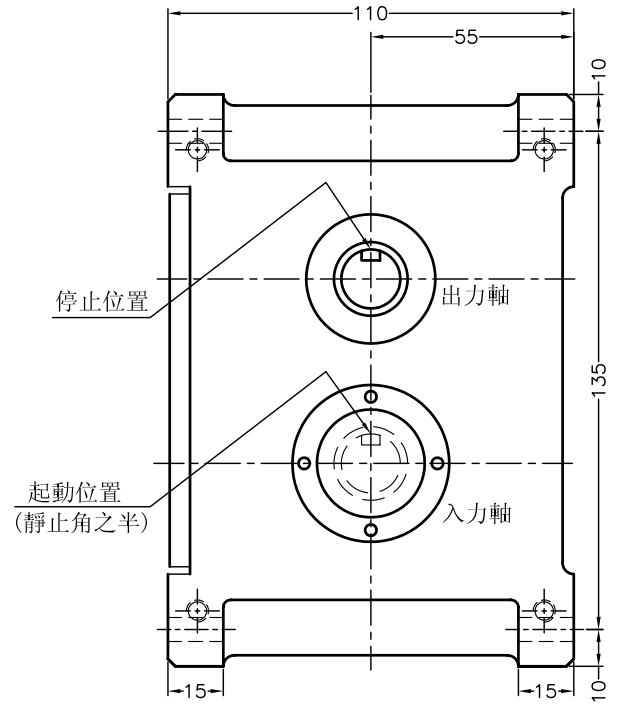
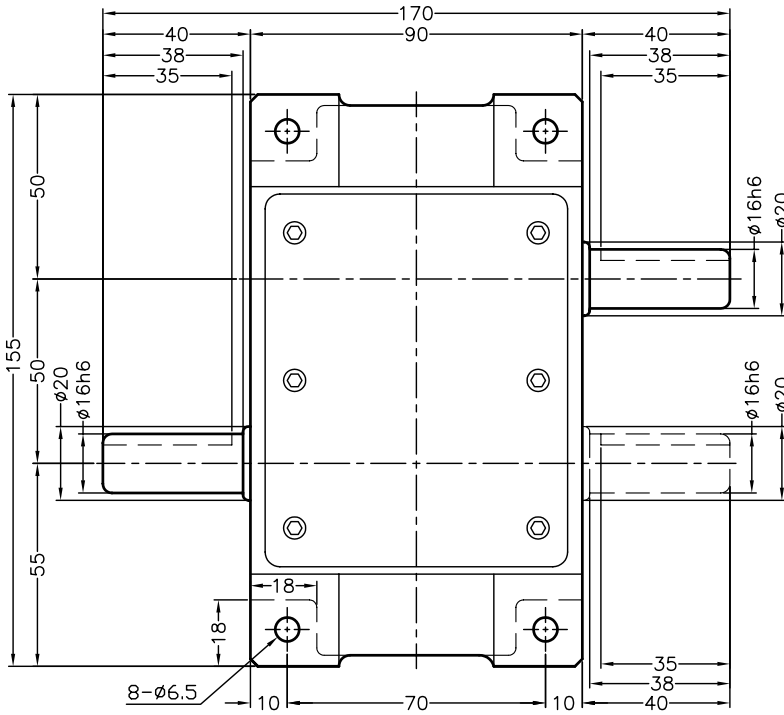


PU50DS



出、入力軸

比例1:2

項目	符號	單位	數值	項目	符號	單位	數值	項目	符號	單位	數值
出力軸容許軸向應力	P1	Kgf	130	入力軸容許軸向應力	P4	Kgf	130	IDWELL的分割精度		sec	±72
出力軸容許徑向負荷	P2	Kgf	100	入力軸容許徑向負荷	P5	Kgf	100	2DWELL的分割精度		sec	±144
出力軸容許扭力	Ts	Kgf-m	參照表	入力軸容許扭力	P6	Kgf-m	6	重複定位精度		sec	72
出力軸的旋轉剛性	K1	Kgf-m/rad	4.4×10^2	入力軸的旋轉剛性	K2	Kgf-m/rad	4.4×10^2	重量		kg	7