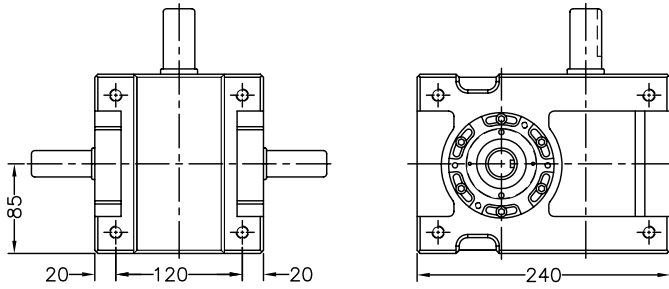
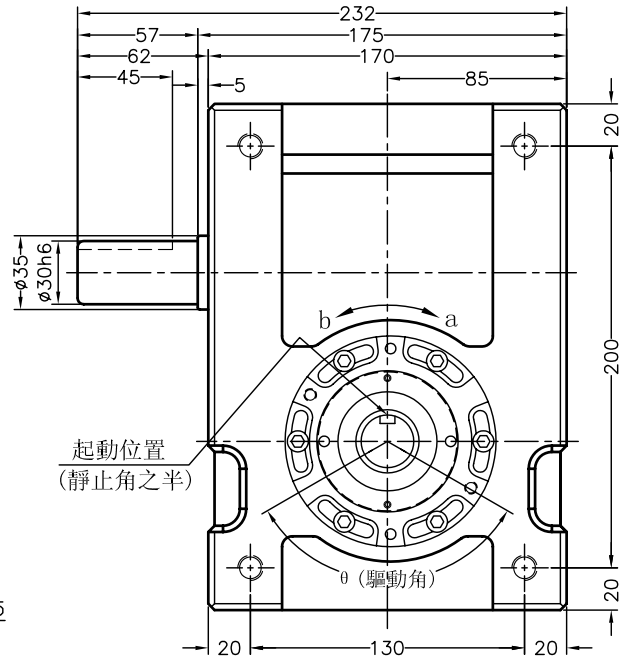
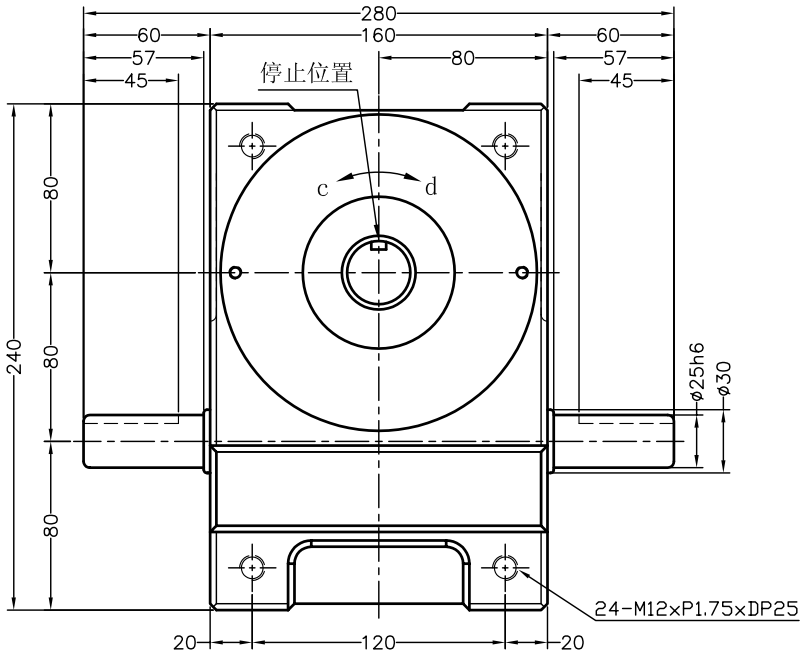
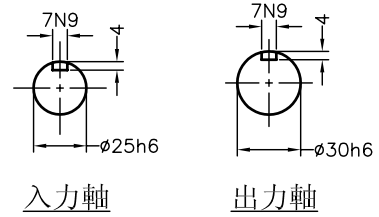


80DS



比例 1: 2



輸入軸

輸出軸

項目	符號	單位	數值	項目	符號	單位	數值	項目	符號	單位	數值
出力軸容許徑向負荷	C1	Kgf	220	輸入軸容許徑向負荷	C3	Kgf	210	輸入軸的GD ² (注1)	C6	Kgf·m ²	9x10 ⁻³
出力軸容許軸向負荷	C2	Kgf	220	輸入軸最大彎曲力矩	C4	Kgf	190	定位分割精度		sec	±15
出力軸容許力矩	Ts	Kgf·m	參考力矩表	輸入軸最大扭矩	C5	Kgf·m	18.5	重量		kg	32

注1: 輸入軸的GD²是停留範圍內的數值。

注2: C1至C5數值是達到安全係數=2時的數值。