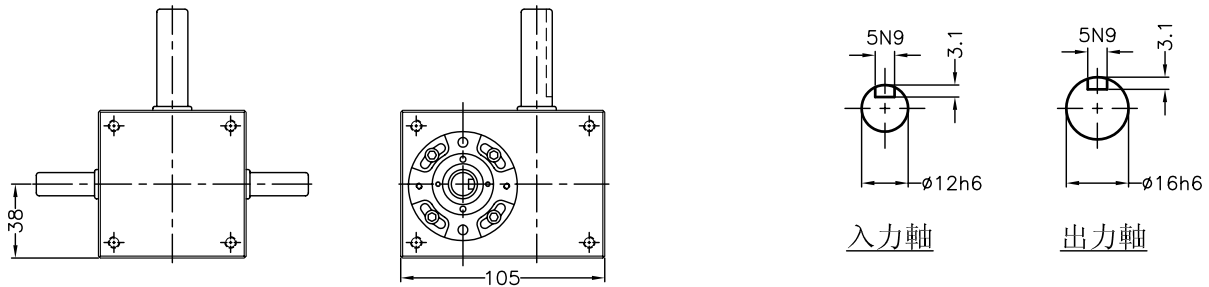
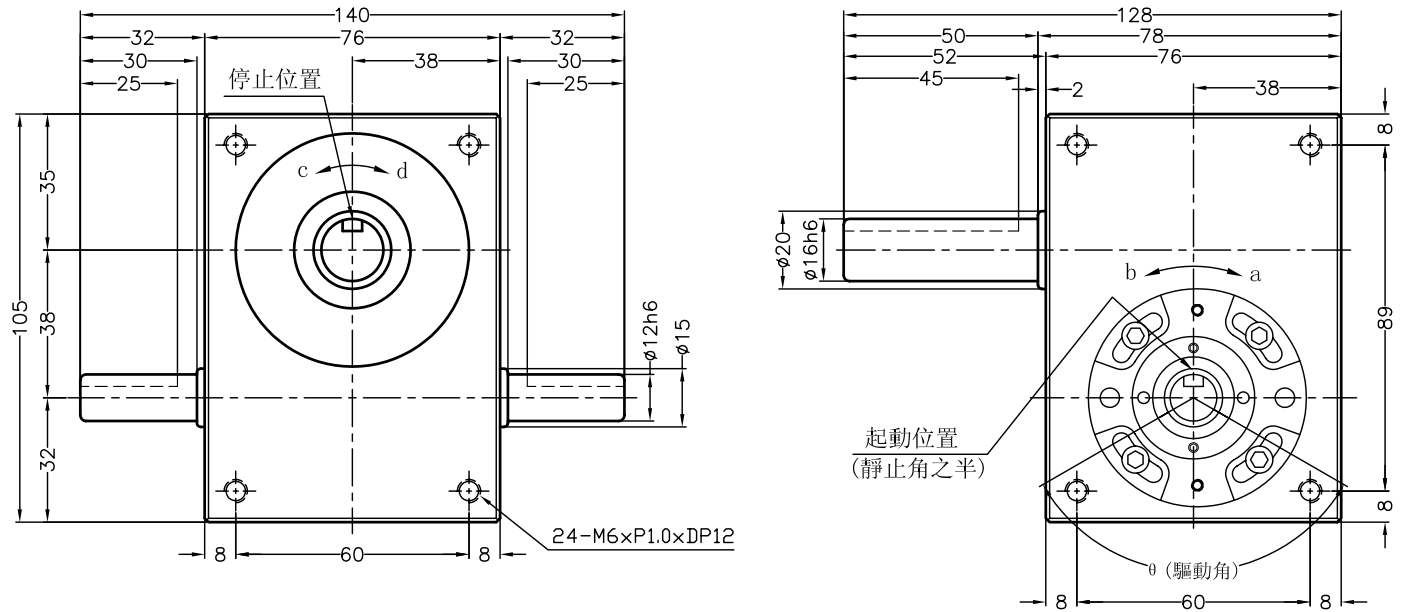


38DS



比例1: 2

項目	符號	單位	數值	項目	符號	單位	數值	項目	符號	單位	數值
出力軸容許徑向負荷	C1	Kgf	40	入力軸容許徑向負荷	C3	Kgf	35	入力軸的GD ² (注1)	C6	Kgf.m ²	6.6x10 ⁻⁴
出力軸容許軸向負荷	C2	Kgf	45	入力軸最大彎曲力矩	C4	Kgf	35	定位分割精度		sec	±15
出力軸容許力矩	Ts	Kgf-m	參考力矩表	入力軸最大扭矩	C5	Kgf-m	2.5	重量		kg	4

注1: 入力軸的GD²是停留範圍內的數值。

注2: C1至C5數值是達到安全係數=2時的數值。