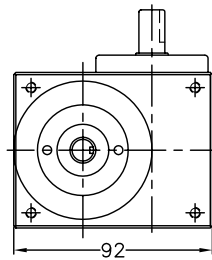
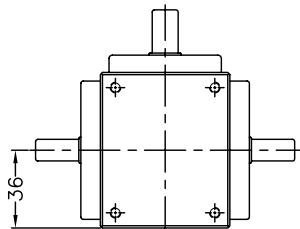
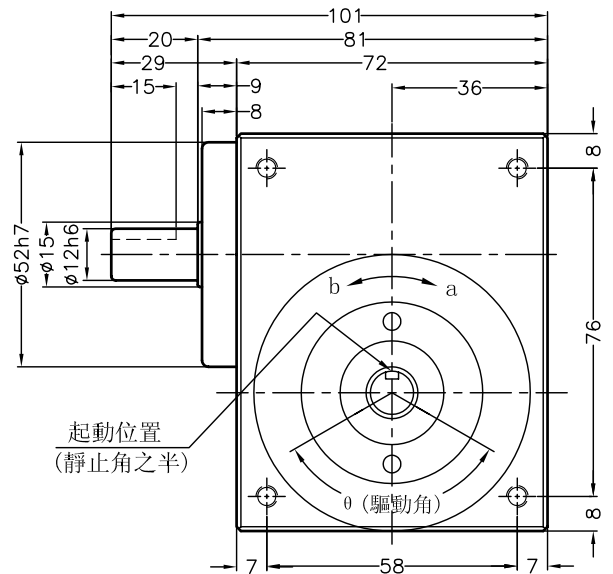
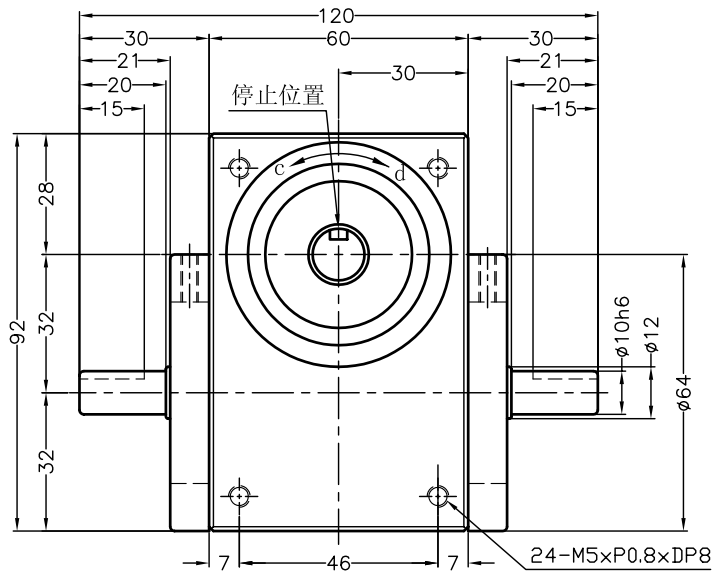
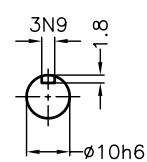


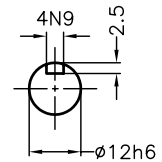
# 32DS



比例1: 2



入力軸



出力軸

項目	符號	單位	數值	項目	符號	單位	數值	項目	符號	單位	數值
出力軸容許徑向負荷	C1	Kgf	20	入力軸容許徑向負荷	C3	Kgf	18	入力軸的GD <sup>2</sup> (注1)	C6	Kgf.m <sup>2</sup>	3x10 <sup>-5</sup>
出力軸容許軸向負荷	C2	Kgf	30	入力軸最大彎曲力矩	C4	Kgf	20	定位分割精度		sec	±15
出力軸容許力矩	Ts	Kgf-m	參考力矩表	入力軸最大扭矩	C5	Kgf-m	3	重量		kg	1.4

注1: 入力軸的GD<sup>2</sup>是停留範圍內的數值。

注2: C1至C5數值是達到安全係數=2時的數值。