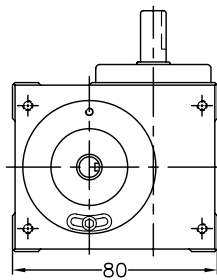
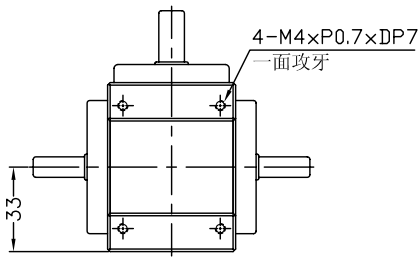
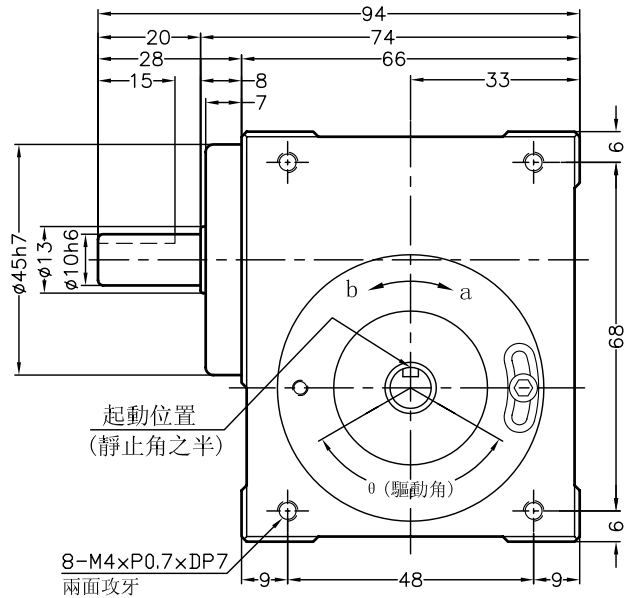
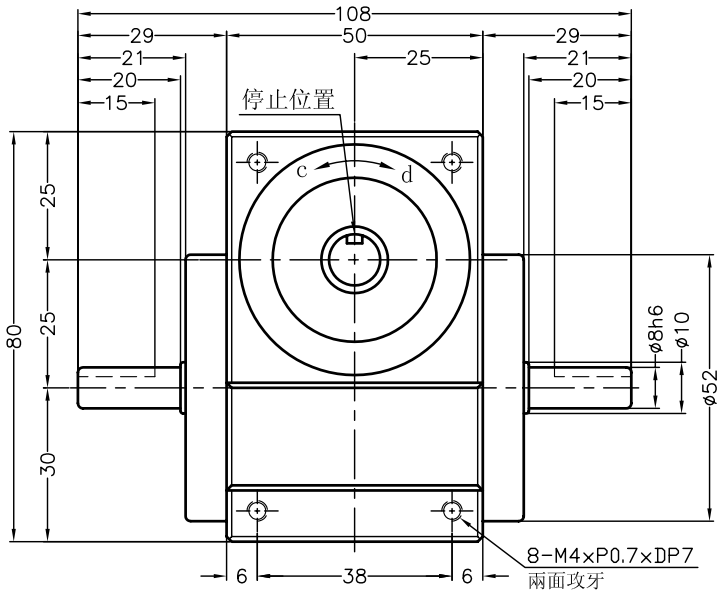
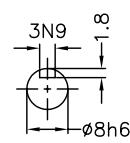


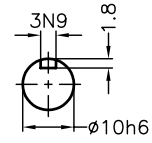
25DS



比例1: 2



入力軸



出力軸

| 項目 | 符號 | 單位 | 數值 | 項目 | 符號 | 單位 | 數值 | 項目 | 符號 | 單位 | 數值 |
|-----------|----|-------|-------|-----------|----|-------|----|--------------------------|----|--------------------|----------------------|
| 出力軸容許徑向負荷 | C1 | Kgf | 15 | 入力軸容許徑向負荷 | C3 | Kgf | 15 | 入力軸的GD ² (注1) | C6 | Kgf.m ² | 9.6x10 ⁻⁵ |
| 出力軸容許軸向負荷 | C2 | Kgf | 20 | 入力軸最大彎曲力矩 | C4 | Kgf | 20 | 定位分割精度 | | sec | ±15 |
| 出力軸容許力矩 | Ts | Kgf-m | 參考力矩表 | 入力軸最大扭矩 | C5 | Kgf-m | 2 | 重量 | | kg | 1.0 |

注1: 入力軸的GD²是停留範圍內的數值。

注2: C1至C5數值是達到安全係數=2時的數值。