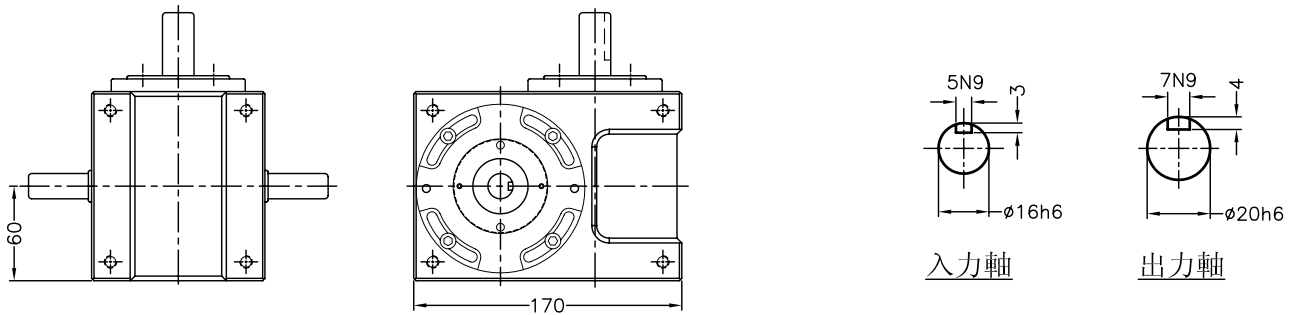
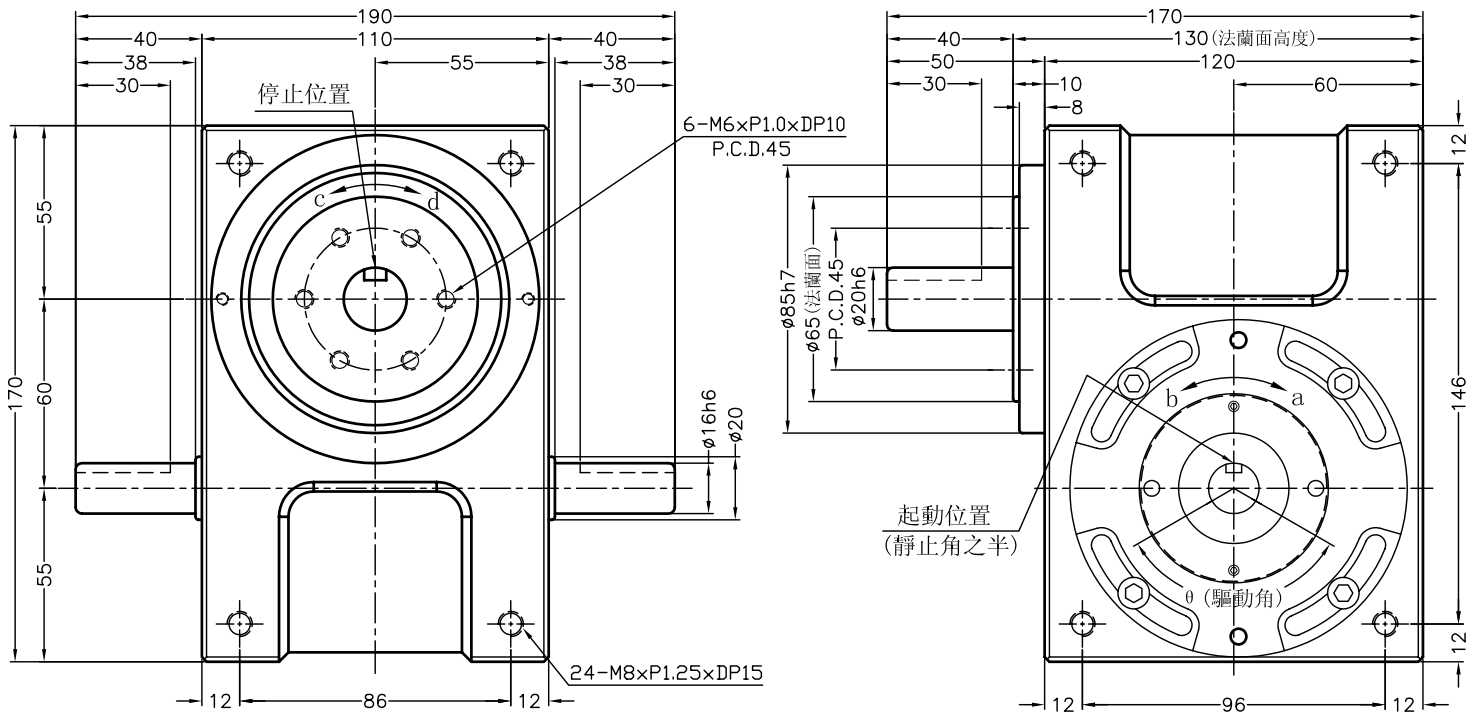


# 60DE



比例1: 2

項目	符號	單位	數值	項目	符號	單位	數值	項目	符號	單位	數值
出力軸容許徑向負荷	C1	Kgf	140	入力軸容許徑向負荷	C3	Kgf	100	入力軸的GD <sup>2</sup> (注1)	C6	Kgf·m <sup>2</sup>	1.9x10 <sup>-3</sup>
出力軸容許軸向負荷	C2	Kgf	142	入力軸最大彎曲力矩	C4	Kgf	150	定位分割精度		sec	±15
出力軸容許力矩	Ts	Kgf·m	參考力矩表	入力軸最大扭矩	C5	Kgf·m	6	重量		kg	13

注1: 入力軸的GD<sup>2</sup>是停留範圍內的數值。

注2: C1至C5數值是達到安全係數=2時的數值。